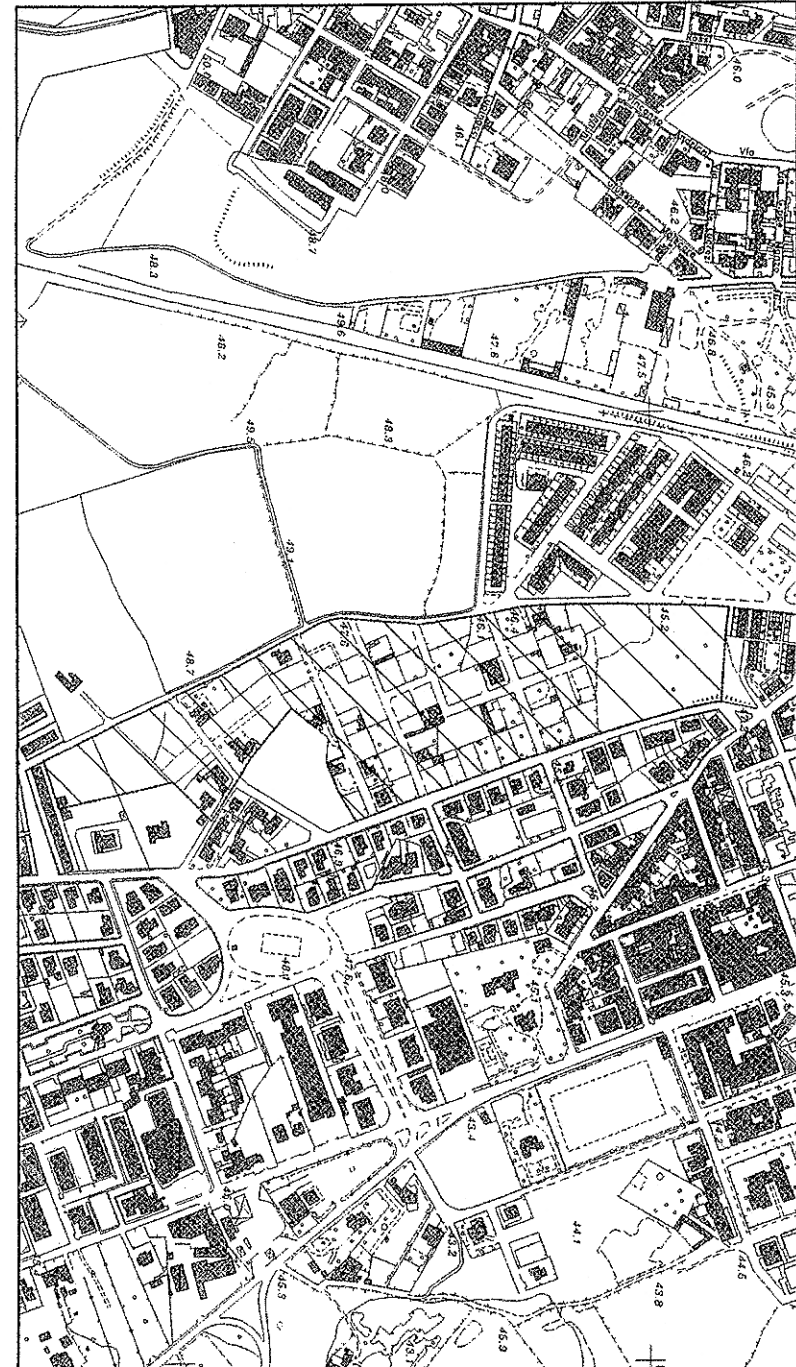


CITTA' DI CAVALLINO

PROVINCIA DI LECCE

PROGETTO DI PIANO PARTICOLAREGGIATO
- COMPARTO "1" -
FRAZIONE DI CASTROMEDIANO



ELABORATO: TIPOLOGIE EDILIZIE TAVOLA 14

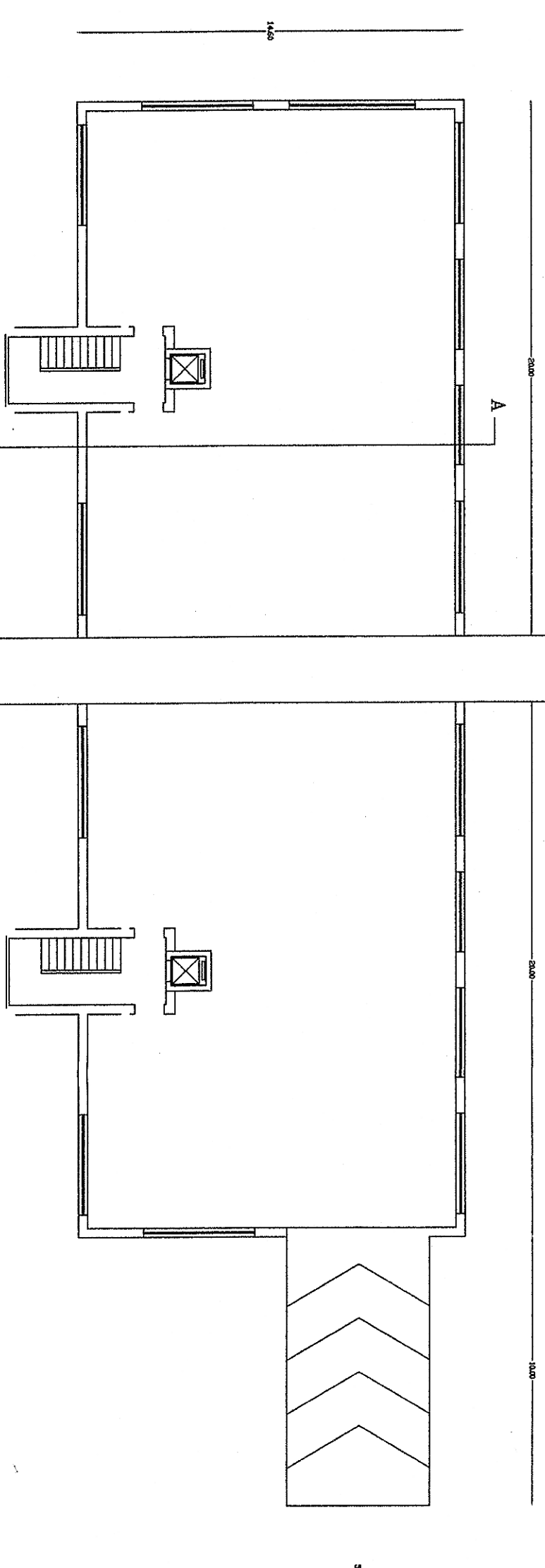
SCALA 1:200 DATA MARZO 2010

PROGETTISTI: Dott. Ing. Giuseppe De Biasi Mascia

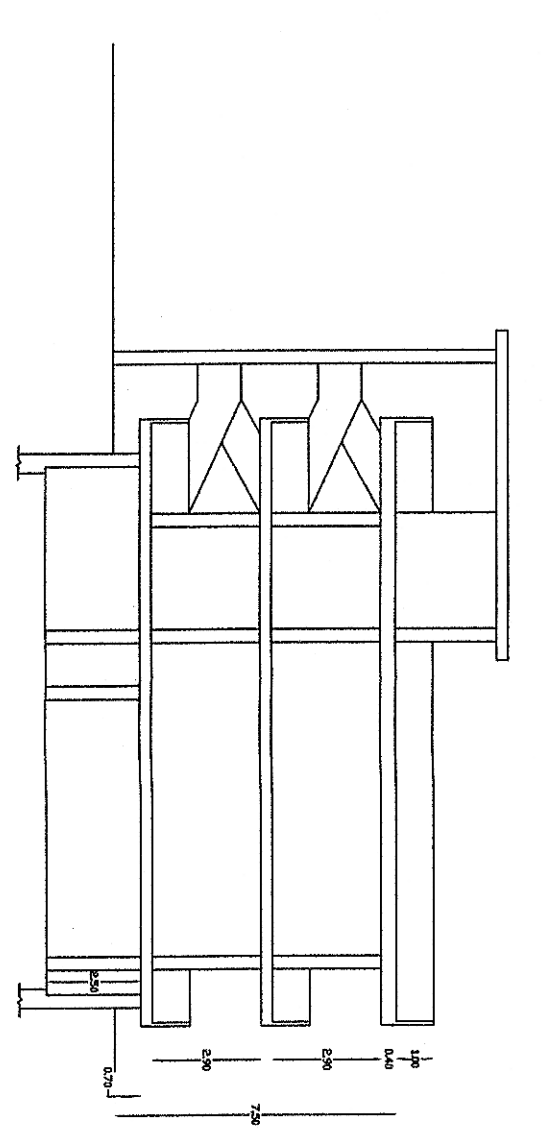
Dott. Arch. Paola Rosa Gigante

Geom. Antonio Caricato

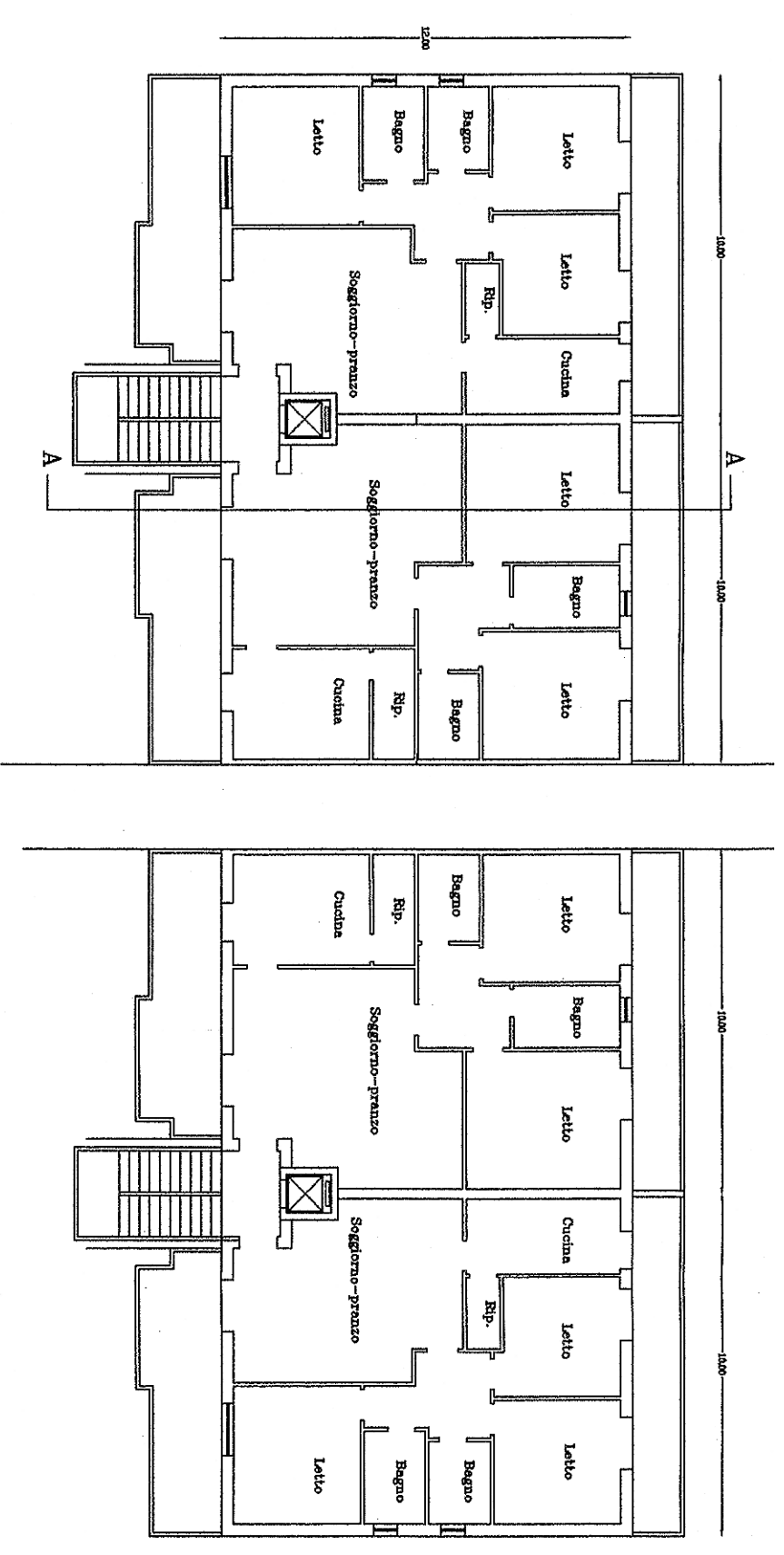
ENTRATA IN CANTIERO (L. 24) N. 588
25 MAR 2010
ARRIVO



Pianta piano seminterrato (autorimessa)

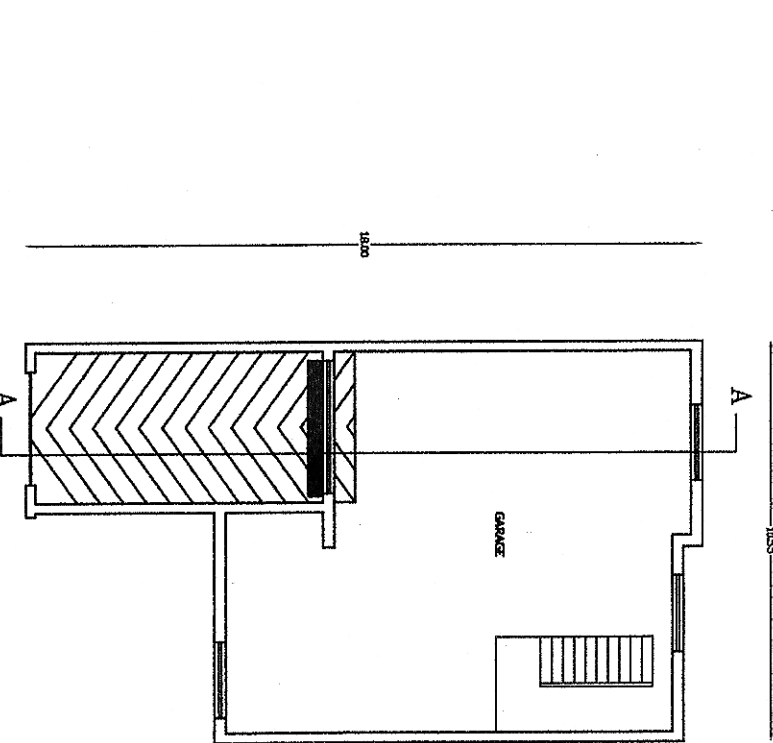


Sezione A-A

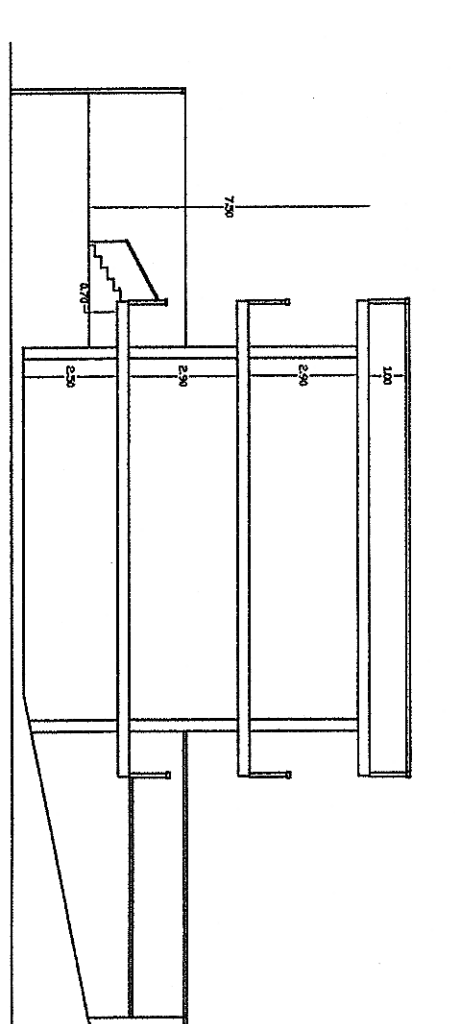


Pianta tipo - piano terra e piano primo

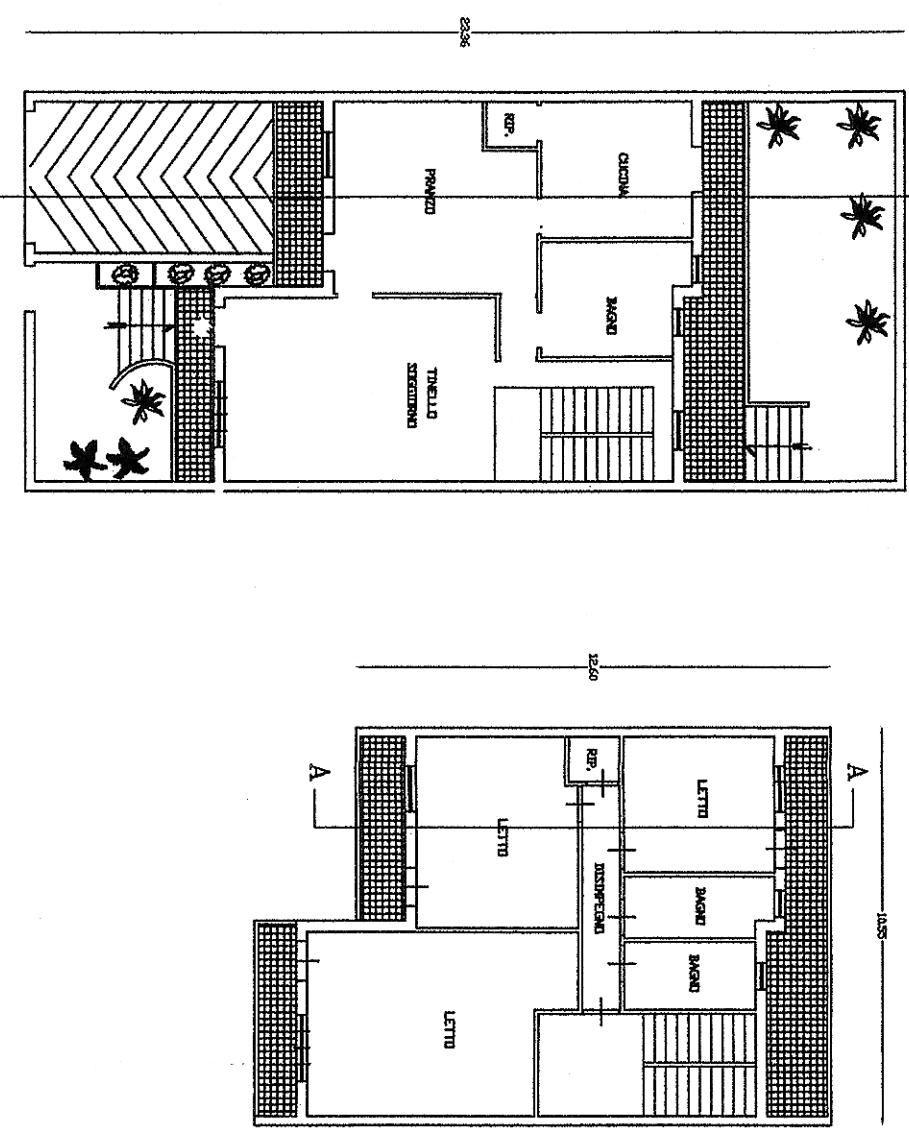
TIPOLOGIA "A"



Pianta piano seminterrato (autorimessa)

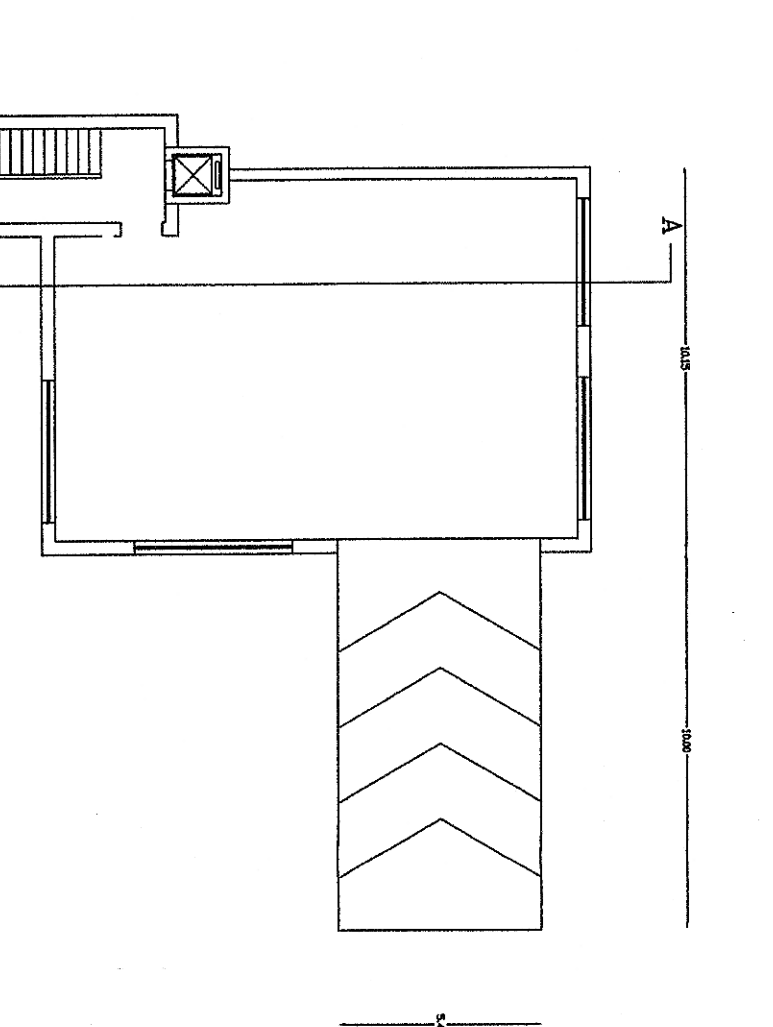


Sezione A-A

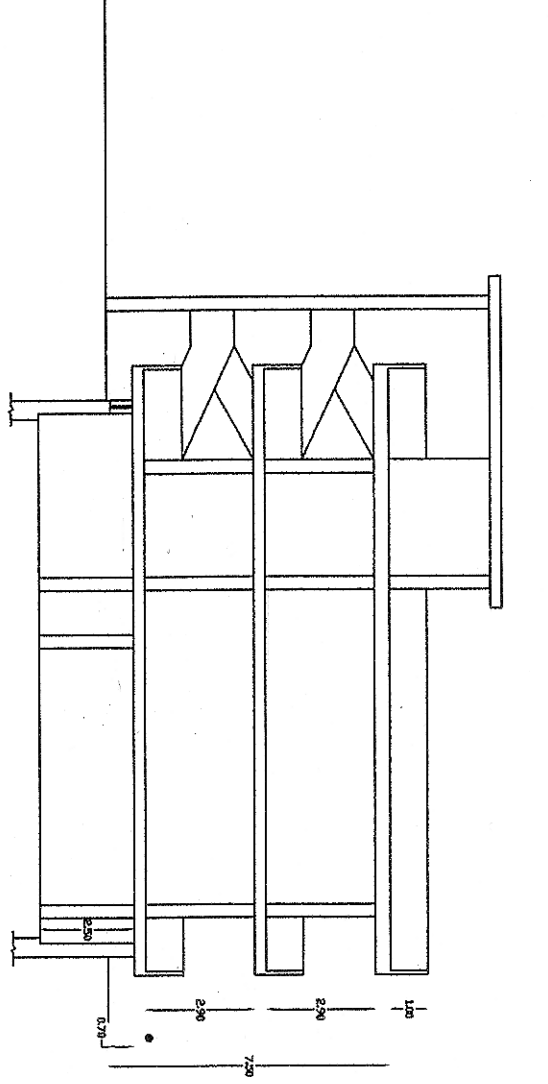


Pianta tipo - piano terra e piano primo

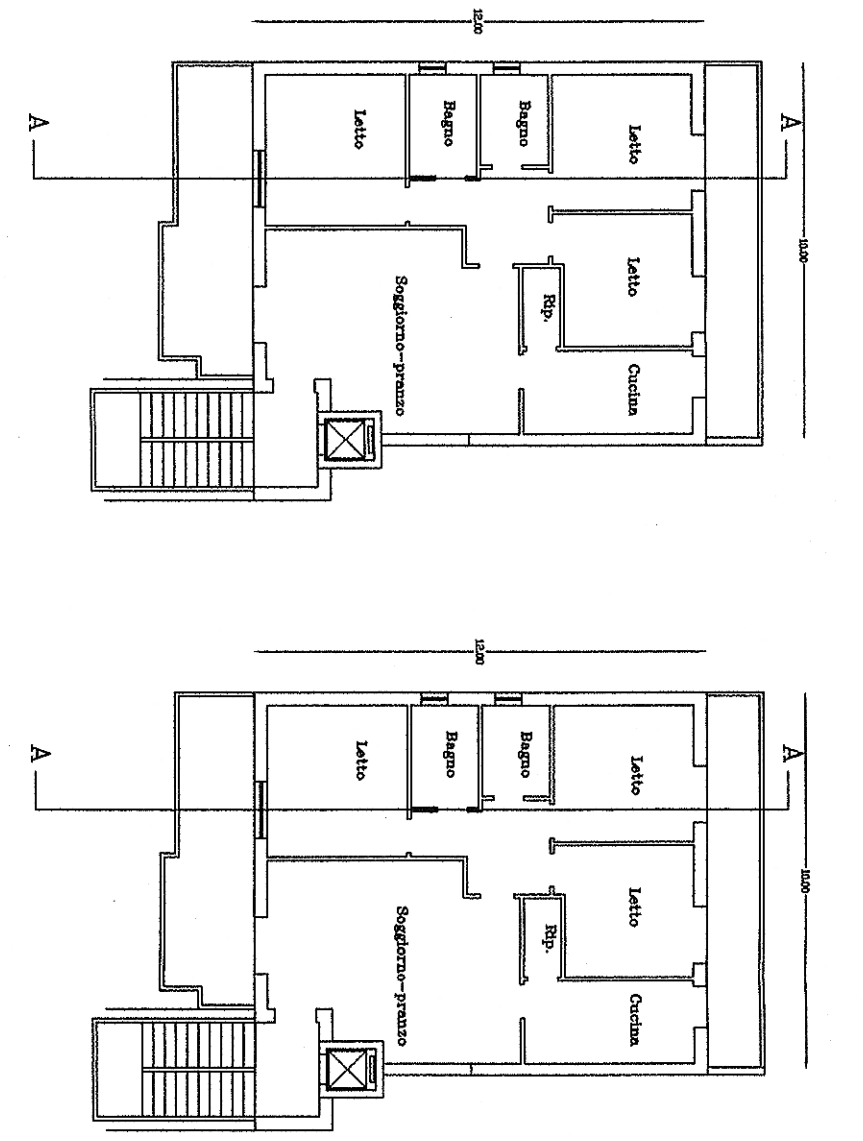
TIPOLOGIA "D"



Pianta piano seminterrato (autorimessa)

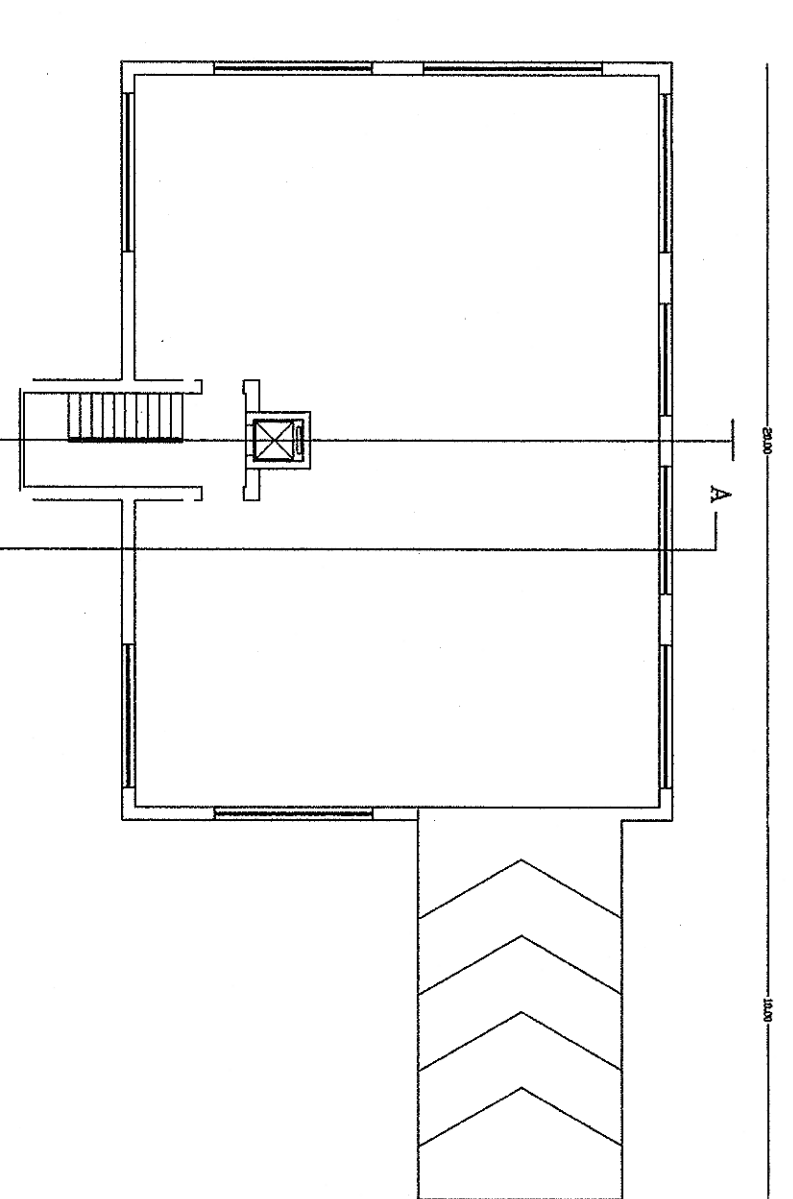


Sezione A-A

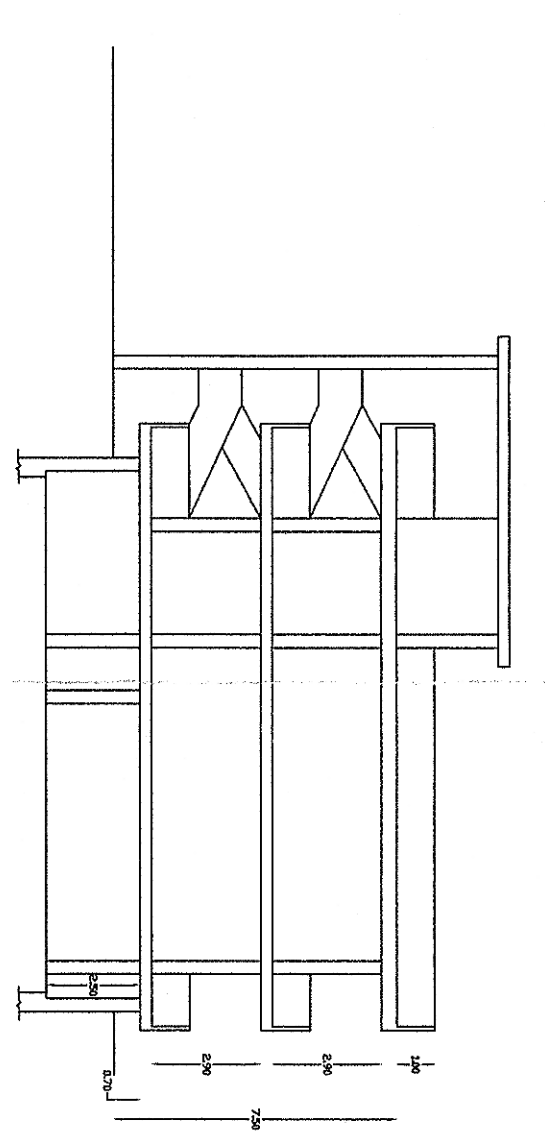


Pianta tipo - piano terra e piano primo

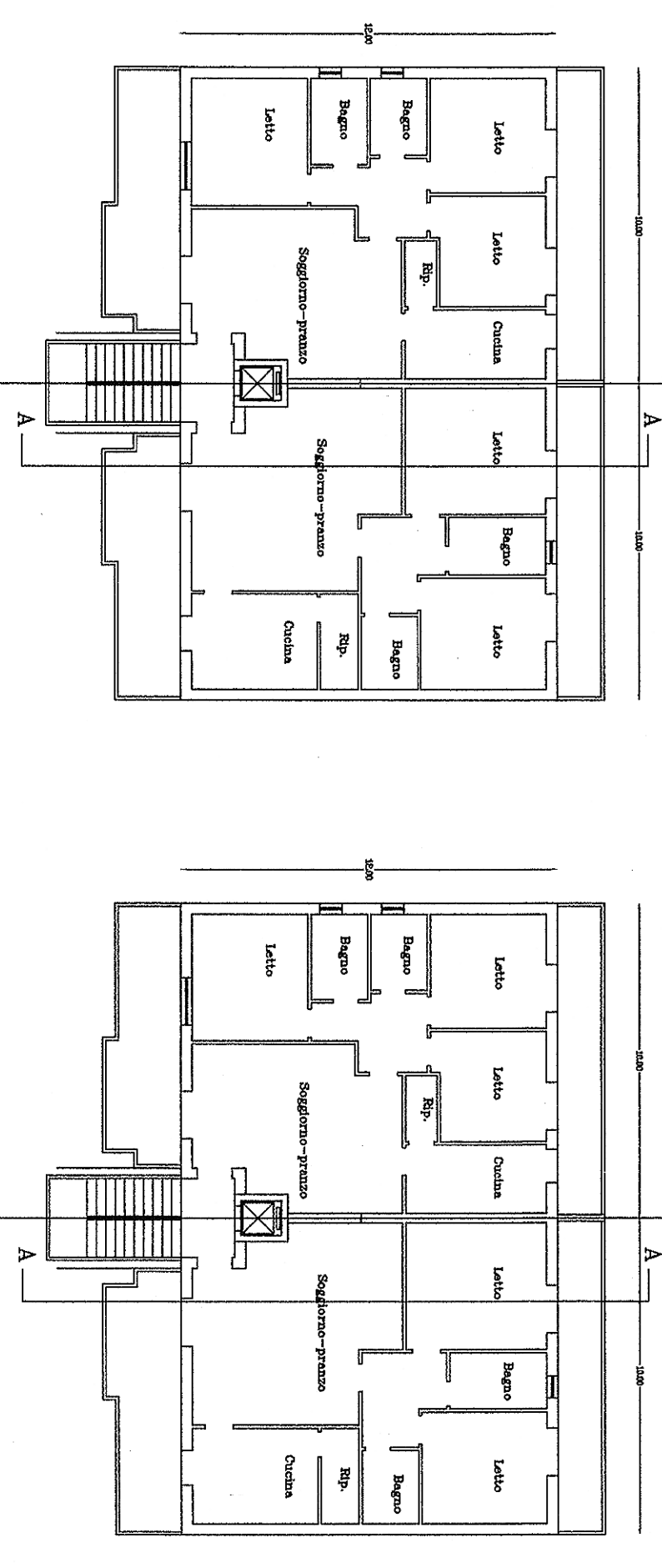
TIPOLOGIA "C"



Pianta piano seminterrato (autorimessa)

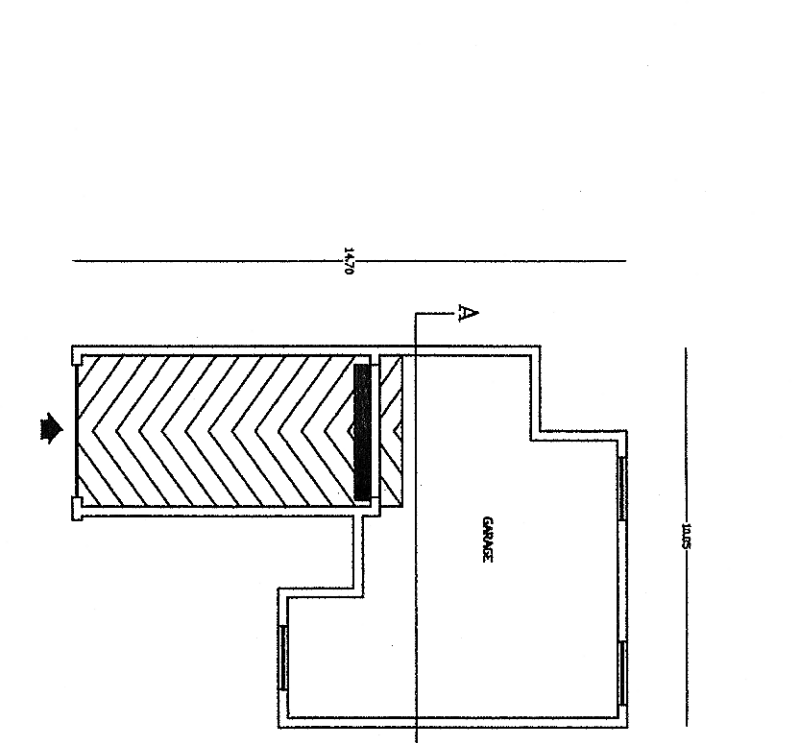


Sezione A-A

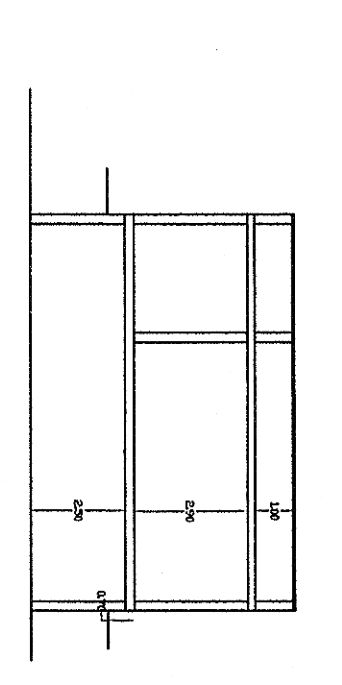


Pianta tipo - piano terra e piano primo

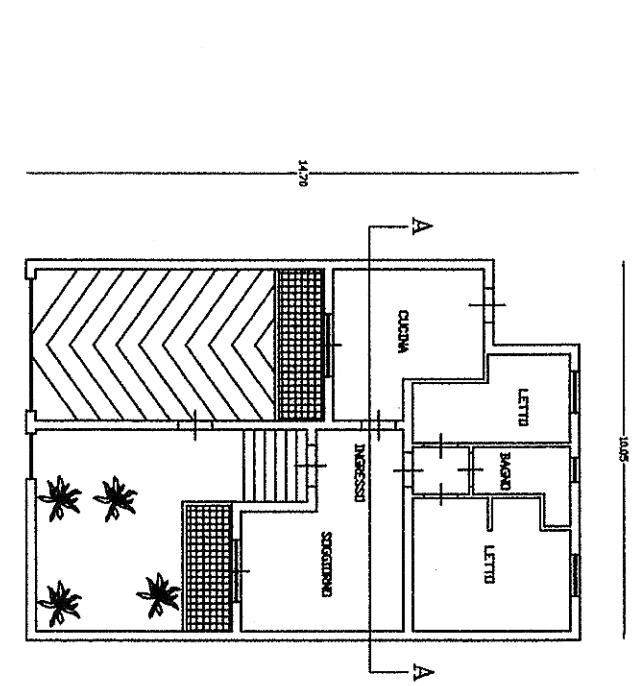
TIPOLOGIA "B"



Pianta piano seminterrato (autorimessa)



Sezione A-A



Pianta tipo - piano terra

TIPOLOGIA "E"